

MANUAL DO ELECTROCATÉTER DESTINADO AOS
MÉDICOS

INGEVITY™ MRI

Electrocateter de estimulação/detecção

Conector bipolar IS-1

Fixação com Patilhas

Recto

REF 7731,7732

Auricular com curva em J pré-formado

REF 7735,7736

рсия. Да не се използва.
erze. Ne pouzivat.
version. Må ikke anvendes.
n überholt. Nicht verwenden.
unud version. Ärge kasutage.

αλιά έκδοση. Μην την χρησιμοποιείτε.
Outdated version. Do not use.
Versión obsoleta. No utilizar.
Version périmée. Ne pas utiliser.

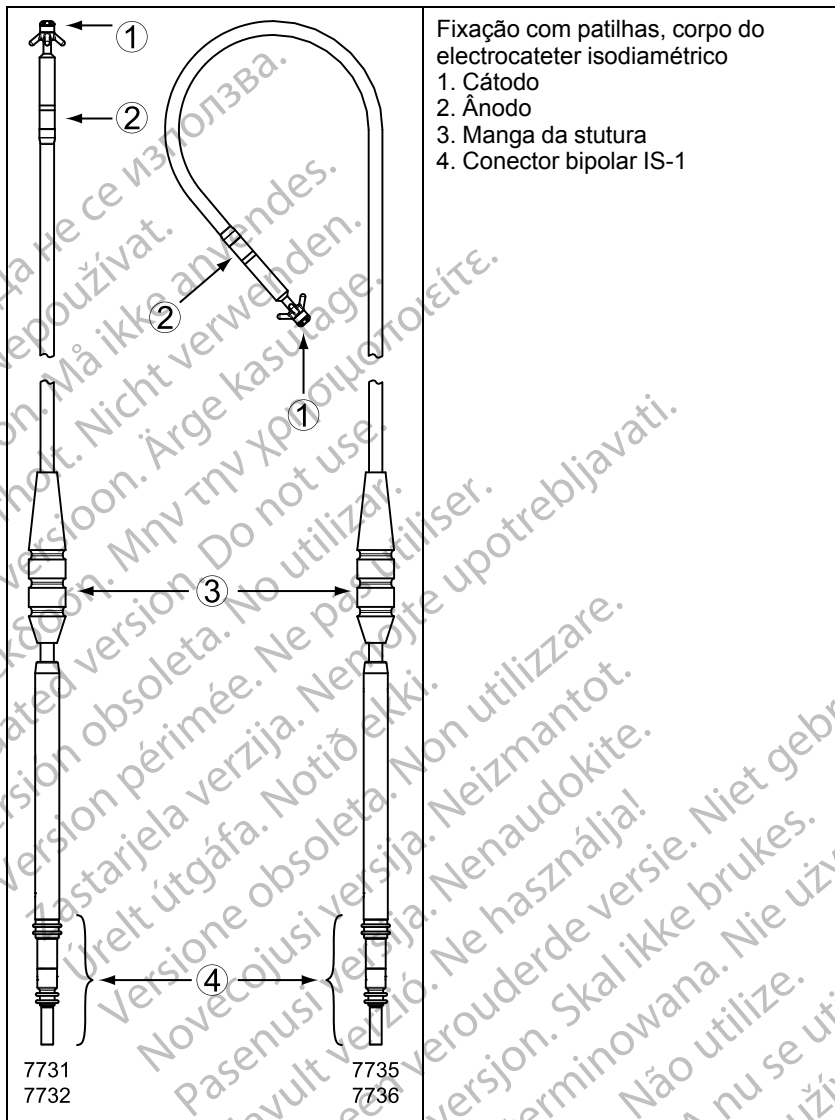
Zastarjela verzija. Nemojte upotrebljavati.
Úreлт útгáfa. Notið ekki.
Versione obsoleta. Non utilizzare.
Pasenusi versija. Nenaudokite.
Elavult verzió. Ne használja!

Dit is een verouderde versie. Niet gebruiken.
Utdatert versjon. Skal ikke brukes.
Wersja przeterminowana. Nie używać.
Versão obsoleta. Não utilize.

Versiune expirată. A nu se utiliza.
Zastarana verzija. Ne pouzivat.
Vanhentunut versio. Älä käyttää.
Föråldrad version. Använd
ancel olmayan sürüm. K

Índice Remissivo

INFORMAÇÕES DE UTILIZAÇÃO	1
Descrição do Dispositivo	1
Informação Relacionada	2
Informações sobre o Sistema de Utilização Condicionada em MR	3
Indicações e Utilização	4
Contra-indicações	4
Avisos	4
Precauções	6
Potenciais eventos adversos	10
Informações sobre a Garantia	11
INFORMAÇÃO PRÉ-IMPLANTE	11
Preparação cirúrgica	11
Artigos incluídos	12
Acessórios	12
Calçadeira	12
Manga de sutura radiopaca	12
Estiletos	12
Tampa para Electrocatéter	13
IMPLANTE	13
Introdução do Estilete	14
Introdução do Eletrocáteter	15
Posicionamento do Eletrocáteter na Aurícula Direita	17
Posicionamento do Eletrocáteter no Ventrículo Direito	18
Verificação da Estabilidade do Eletrocáteter	19
Avaliação do Desempenho do Eletrocáteter	20
Fixação do electrocatéter	21
Ligação a um gerador de impulsos	24
Desempenho Elétrico	25
PÓS-IMPLANTE	25
Avaliação pós-implante	25
Explantation	26
ESPECIFICAÇÕES	27
Especificações (Nominais)	27
Introdutor do electrocatéter	28
Símbolos da embalagem	28



As seguintes são marcas registadas da Boston Scientific Corporation ou respetivas filiais: IMAGEREADY, INGEVITY, IROX.

INFORMAÇÕES DE UTILIZAÇÃO

Descrição do Dispositivo

Esta família de electrocateteres apresenta as seguintes características:

- Electrocateter endocárdico de estimulação/deteção — destinado à estimulação e deteção bipolar crónica na aurícula e/ou no ventrículo.
- Conector IS-1 bipolar¹ — o conector standard da indústria pode ser utilizado em conjunto com um dispositivo cardíaco compatível com o conector IS-1.
- Utilização Condicionada em MR — os electrocateteres podem ser utilizados como parte do Sistema de Estimulação de Utilização Condicionada em MR ImageReady ou do Sistema de Desfibrilhação de Utilização Condicionada em MR ImageReady quando ligados a geradores de impulsos de Utilização Condicionada em MR da Boston Scientific ("Informações sobre o Sistema de Utilização Condicionada em MR" na página 3).
- Eléctrodo de ponta — funciona como cátodo para estimulação/deteção auricular direita e/ou estimulação/deteção ventricular direita intracárdica, utilizando uma configuração de platina-irídio que aumenta a área activa efectiva para deteção e aumenta a estabilidade crónica da ponta do electrocateter, enquanto mantém uma pequena área de superfície para estimulação. O elevado desempenho de impedância e os baixos limiares de estimulação podem ser combinados para aumentar a longevidade de estimulação do gerador de impulsos.
- Eléctrodos com revestimento de IROX — os eléctrodos são revestidos de IROX para aumentar a área de superfície microscópica.
- Eluição de esteróides — durante a exposição aos fluidos corporais, o esteróide é removido do electrocateter para ajudar a reduzir a reação à inflamação dos tecidos no eléctrodo distal. O esteróide suprime a resposta inflamatória que se julga causar os aumentos dos limiares tipicamente associados a eléctrodos de estimulação implantados. São desejáveis limiares inferiores, uma vez que estes podem aumentar as margens de segurança de estimulação e reduzir as necessidades de energia para estimulação, aumentando potencialmente a longevidade do gerador de impulsos. A dose nominal e estrutura do esteróide estão indicadas nas especificações (Tabela 5 Especificações (Nominais) na página 27).
- Manga de sutura radiopaca — a manga de sutura radiopaca é visível sob fluoroscopia e é utilizada para fixar, imobilizar e proteger o electrocateter na zona de abordagem venosa, após a colocação do electrocateter. A função da janela destina-se a auxiliar a compressão da manga sobre o electrocateter durante o processo de sutura.
- Fixação auricular com curva em J pré-formada — a parte distal da fixação auricular com curva em J pré-formada do electrocateter é fixada em

1. IS-1 refere-se à norma internacional ISO 5841-3:2013.

posição, removendo o estilete e permitindo que a ponta distal assumira uma forma em J que se aloja no apêndice auricular.

- Com patilhas — patilhas de borracha de silicone proximais ao eléctrodo de estimulação distal permitem a fixação no apêndice auricular (auricular com curva em J pré-formada) ou no ápex do ventrículo direito (recto).
- Visibilidade fluoroscópica — a configuração do eléctrodo de platina-irídio aumenta a visibilidade da ponta do electrocateter passivo sob fluoroscopia.
- Corpo do electrocateter — o corpo isodiamétrico do electrocateter tem uma configuração coaxial que inclui coils interior e exterior monofilares criados para utilização condicionada em MR num ambiente MRI, assim como para uma melhor resistência à fadiga flexural. Os condutores são separados por revestimento de borracha de silicone e politetrafluoroetileno (PTFE). Os coils interior e exterior são ambos revestidos a tetrafluoretileno de etileno (ETFE) para maior protecção de isolamento. O corpo do electrocateter está integralmente contido num isolamento exterior de poliuretano.
- Método de colocação por estilete — a configuração consiste num coil condutor de lúmen aberto para permitir a colocação do electrocateter usando um estilete. Consulte as informações sobre o estilete ("Estiletos" na página 12).

Informação Relacionada

As instruções constantes no manual do electrocateter devem ser utilizadas em conjunto com outro material de consulta, incluindo o manual do médico do gerador de impulsos aplicável e as instruções de utilização dos acessórios ou instrumentos utilizados para implante.

Para consultar informações de referência adicionais, consulte www.bostonscientific-elabeling.com.

Consulte o Manual Técnico de MRI do Sistema de Estimulação de Utilização Condicionada em MR ImageReady ou o Manual Técnico de MRI do Sistema de Desfibrilhação de Utilização Condicionada em MR ImageReady² (cada um deles doravante designados de Manual Técnico de MRI) para obter informações sobre ressonâncias magnéticas (MRI).

PÚBLICO-ALVO

Este documento destina-se a ser utilizado por profissionais com formação ou experiência em procedimentos de follow-up e/ou implantação de dispositivos.

2. Disponível em www.bostonscientific-elabeling.com.

Informações sobre o Sistema de Utilização Condicionada em MR

Estes eletrocateretes³ podem ser utilizados como parte do Sistema de Estimulação de Utilização Condicionada em MR ImageReady ou o Sistema de Desfibrilhação de Utilização Condicionada em MR ImageReady (cada um deles doravante designados de Sistema de Utilização Condicionada em MR) quando ligados a geradores de impulsos de utilização condicionada em MR da Boston Scientific. Os pacientes com um Sistema de Utilização Condicionada em MR poderão ser elegíveis para se submeterem a uma MRI, se realizada segundo todas as Condições de Utilização, conforme definido no Manual Técnico de MRI aplicável. Os componentes necessários para o estado de utilização condicionada em MR incluem modelos específicos de geradores de impulsos da Boston Scientific, eletrocateretes e acessórios; o Programador/Registador/Monitor (PRM); e a Aplicação de Software PRM. Para obter os números de modelo dos componentes e geradores de impulsos de utilização condicionada em MR, bem como uma descrição completa do Sistema de Utilização Condicionada em MR ImageReady, consulte o Manual Técnico de MRI aplicável.

Condições de Utilização de MRI relativas ao Implante

As seguintes Condições de Utilização de MRI dizem respeito ao implante e estão incluídas como um guia para garantir o implante de um Sistema de Utilização Condicionada em MR ImageReady completo. Para obter uma lista completa das Condições de Utilização, consulte o Manual Técnico de MRI. Todos os itens que se encontram na lista completa de Condições de Utilização devem ser cumpridos de modo a que uma MRI seja considerada de Utilização condicionada em MR.

- É implantado no paciente o Sistema de Estimulação de Utilização Condicionada em MR ImageReady⁴ ou o Sistema de Desfibrilhação de Utilização Condicionada em MR ImageReady⁴
 - Não existem outros dispositivos, componentes ou acessórios implantados ativos ou abandonados, tais como adaptadores de eletrocateretes, extensores, eletrocateretes ou geradores de impulsos
 - Funcionamento de estimulação bipolar ou sem estimulação com o Sistema de Estimulação de Utilização Condicionada em MR ImageReady
 - Local de implante do gerador de impulsos limitado à região peitoral direita ou esquerda
 - Passaram, pelo menos, seis (6) semanas desde o implante e/ou qualquer revisão do eletrocaterete ou modificação cirúrgica do Sistema de Utilização Condicionada em MR
3. Alguns eletrocateretes INGEVITY MRI comercializados e todos os eletrocateretes INGEVITY MRI utilizados no estudo clínico SAMURAI têm duas bandas de marcador radiopaco na extremidade proximal.
 4. Definido como um eletrocaterete e gerador de impulsos de Utilização Condicionada em MR da Boston Scientific, com todas as portas ocupadas por um eletrocaterete ou uma entrada de porta.

- Limiar de estimulação $\leq 2,0$ V em pacientes dependentes de estimulação com o Sistema de Estimulação de Utilização Condicionada em MR ImageReady
- Sem evidência de um electrocateter fraturado ou integridade do sistema electrocateter/gerador de impulsos comprometida

Indicações e Utilização

Este electrocateter da Boston Scientific é indicado para ser utilizado da seguinte forma:

- Destinado à estimulação e deteção crónicas na aurícula direita (auricular com curva em J pré-formada) ou no ventrículo direito (reto), quando utilizado com um gerador de impulsos compatível

Contra-indicações

A utilização deste electrocateter da Boston Scientific está contra-indicada nos seguintes pacientes:

- Pacientes com hipersensibilidade a uma dose única nominal de 0,61 mg de acetato de dexametasona
- Pacientes com válvulas cardíacas tricúspides mecânicas

AVISOS

Generalidades

- **Conhecimento dos rótulos.** Leia este manual cuidadosamente antes da implantação para evitar danos no gerador de impulsos e/ou no electrocateter. Estes danos podem provocar lesões ou a morte do paciente.
- **Para utilização num único paciente.** Não reutilizar, não reprocessar nem reesterilizar. A reutilização, o reprocessamento ou a reesterilização podem comprometer a integridade estrutural do dispositivo e/ou conduzir à falha do dispositivo, o que, por sua vez, pode conduzir a lesão, doença ou a morte do paciente. A reutilização, o reprocessamento ou a reesterilização podem também criar um risco de contaminação do dispositivo e/ou conduzir a infeção no paciente ou infeção cruzada, incluindo mas não se limitando, a transmissão de doença(s) infecciosa(s) de um paciente para outro. A contaminação do dispositivo pode conduzir a lesões, patologia ou morte do paciente.
- **Proteção de desfibrilhação de segurança.** Tenha sempre à sua disposição equipamento de desfibrilhação externa durante o implante e os estudos eletrofisiológicos. Se uma taquiarritmia ventricular induzida não for terminada atempadamente, poderá provocar a morte do paciente.
- **Capacidade de reanimação.** Assegure-se da existência de um desfibrilhador externo e de pessoal médico especializado em CPR durante o teste do dispositivo pós-implante, para o caso de o paciente necessitar de reanimação externa.

- **Fractura do electrocateter.** A ruptura, deslocação, abrasão ou ligação incompleta do electrocateter poderão provocar uma perda momentânea ou contínua da estimulação, detecção ou ambas.

Manuseamento

- **Dobragem excessiva.** Apesar de flexível, o electrocateter não foi concebido para tolerar dobras, torção ou tensão excessiva. Isto poderá provocar enfraquecimento estrutural, descontinuidade do condutor e/ou deslocação do electrocateter.
- **Não dobre os electrocateteres.** Não retorça, enrole nem entranche o electrocateter com outros electrocateteres, uma vez que poderá provocar danos por abrasão do isolamento do electrocateter ou danos no condutor.

Relacionado com o Implante

- **Não efetue o implante num local de MRI da Zona III.** A implantação do sistema não pode realizar-se num local de MRI da Zona III (e superior), conforme definido pelo American College of Radiology Guidance Document for Safe MR Practices⁵. Alguns dos acessórios embalados com geradores de impulsos e electrocateteres, incluindo a chave de aperto e os estiletes, não são de utilização condicionada em MR e não devem ser levados para a sala de MRI, sala de controlo ou áreas de MRI de zona III ou IV.
- **Obtenha a posição apropriada do eléctrodo.** Tenha a precaução de obter a posição adequada dos eléctrodos. Caso contrário, as medições do electrocateter poderão não ser as ideais.

Pós-implante

- **Exposição a ressonância magnética (MRI).** Excepto se todas as Condições de utilização MRI (conforme descrito no Manual técnico de MRI) forem cumpridas, a MRI do paciente não corresponder aos requisitos de utilização condicionada em MR do sistema implantado, poderá resultar em lesões ou morte do paciente e/ou danos no sistema implantado.

Consulte o Manual técnico de MRI para obter os potenciais eventos adversos aplicáveis quando as Condições de utilização são cumpridas ou não, bem como uma lista completa de Avisos e Precauções relacionados com a MRI.

- **Diatermia.** Não submeta um paciente com um gerador de impulsos implantado e/ou um electrocateter a diatermia, uma vez que esta pode provocar fibrilhação, queimadura do miocárdio e danos irreversíveis ao gerador de impulsos, devido às correntes induzidas.

5. Kanal E, et al., American Journal of Roentgenology 188:1447-74, 2007.

PRECAUÇÕES

Considerações Clínicas

- **Acetato de dexametasona.** Ainda não se determinou se os avisos, as precauções ou as complicações normalmente associadas ao acetato de dexametasona injectável se aplicam à utilização de um dispositivo altamente localizado, de remoção controlada e baixa concentração. Para uma listagem de reacções potencialmente adversas, consulte as Referências do Médico Physicians' Desk Reference™⁶.

Esterilização e Armazenamento

- **Se a embalagem estiver danificada.** Os tabuleiros e o seu conteúdo são esterilizados com óxido de etileno gasoso antes da embalagem final. Quando se recebe o gerador de impulsos e/ou o electrocateter, este estará esterilizado desde que a embalagem esteja intacta. Se a embalagem estiver molhada, perfurada, aberta ou apresentar outros danos, devolva o gerador de impulsos e/ou o electrocateter à Boston Scientific.
- **Temperatura de armazenamento.** Armazenar a 25 °C (77 °F). São permitidas variações entre 15 e 30 °C (59 e 86 °F). São permitidos picos de transporte até 50 °C (122 °F).
- **Prazo de validade.** Implante o gerador de impulsos e/ou electrocateter dentro do prazo de validade, indicado no rótulo da embalagem, uma vez que este indica o limite de duração de armazenamento. Por exemplo, se a data for 1 de Janeiro, não implantar a 2 de Janeiro ou posteriormente.

Manuseamento

- **Não mergulhe em água.** Não limpe, nem mergulhe o eléctrodo de ponta em líquidos. Tal tratamento reduzirá a quantidade de esteróides disponível quando o electrocateter for implantado.
- **Reposicionamento crónico.** Poderá não ser possível obter-se um desempenho limiar óptimo se o electrocateter for cronicamente reposicionado, uma vez que o esteróide pode ser removido.
- **Proteja de contaminação de superfície.** O electrocateter usa borracha de silicone que pode atrair partículas e, por isso, deve estar sempre protegido de contaminação de superfície.
- **Não aplicar óleo mineral na ponta do electrocateter.** O óleo mineral nunca deve entrar em contacto com a ponta do eléctrodo do electrocateter. O óleo mineral na ponta poderá comprometer a condução.
- **Assegure a posição da manga de sutura.** Certifique-se de que a manga de sutura se mantém proximal à zona de abordagem venosa e junto à ligação do terminal, ao longo do procedimento, até ao momento de fixar o electrocateter.

6. Physicians' Desk Reference é uma marca registada da Thomson Healthcare Inc.

Implantação

- **Avaliar o paciente para cirurgia.** Podem existir factores adicionais relativos ao estado geral de saúde do paciente ou ao estado clínico que, embora não relacionados com o funcionamento ou objectivo do dispositivo, podem tornar o paciente num candidato fraco para o implante deste sistema. Os grupos de apoio à saúde cardíaca podem ter publicado orientações que podem ser úteis na realização desta avaliação.
- **Compatibilidade do electrocateter.** Antes da implantação, confirme a compatibilidade entre o electrocateter e o gerador de impulsos. A utilização de electrocateteres e geradores de impulsos incompatíveis pode danificar o conector e/ou ter potenciais efeitos adversos, tais como a subdetecção da actividade cardíaca ou a incapacidade de administração da terapêutica necessária.
- **Usé o estilete recomendado.** Recomenda-se que utilize um estilete concebido para ser utilizado com este electrocateter.
- **Equipamento ligado à corrente.** Tenha extremo cuidado se testar os electrocateter(es) utilizando equipamento ligado à corrente, uma vez que uma corrente de dispersão superior a 10 μ A pode causar fibrilhação ventricular. Assegure-se que qualquer equipamento ligado à corrente cumpre as especificações.
- **Não dobre o electrocateter junto à interligação do bloco de conectores do electrocateter.** Introduza o terminal do electrocateter diretamente na porta de entrada do mesmo. Não dobre o electrocateter junto à interligação do bloco de conectores do electrocateter. Uma introdução incorrecta poderá provocar danos no isolamento ou no conector.
- **Calçadeira.** A calçadeira não foi concebida para puncionar a veia nem para dissecar tecido durante um procedimento de venotomia. Certifique-se de que a calçadeira não punciona o isolamento do electrocateter. Se tal acontecer, o funcionamento do electrocateter poderá ser prejudicado.
- **Não dobre o electrocateter com um estilete colocado.** Não dobre o electrocateter com um estilete colocado. Dobrar o electrocateter pode danificar o condutor e o material de isolamento.
- **Instrumentos aplicados na extremidade distal.** Não aplique instrumentos na ponta distal do electrocateter porque pode provocar danos ao electrocateter. Evite segurar ou manusear a ponta distal do electrocateter.
- **Curvar o estilete.** Não utilize um objecto afiado para curvar a extremidade distal de um estilete. Não curve um estilete enquanto este estiver no electrocateter. Se preferir um estilete curvo, dobre cuidadosamente um estilete recto antes de o introduzir no electrocateter para evitar danificar o estilete e o electrocateter.
- **Não implante o electrocateter por baixo da clavícula.** Ao tentar implantar o electrocateter através de uma punção da veia subclávia, não introduza o electrocateter abaixo do terço médio da região da clavícula. Poderão ocorrer danos no electrocateter ou deslocamento crónico deste.

caso seja implantado desta forma. Caso pretenda implantar através da veia subclávia, o electrocatéter deve entrar na veia subclávia junto ao rebordo externo da primeira costela para evitar que fique preso no músculo subclávio ou em estruturas de ligamentos associadas à região costoclavicular estreita. A literatura revela que a rutura do electrocateter poderá dever-se ao facto de este ficar preso em estruturas de tecido mole, tais como o músculo subclávio, o ligamento costocoracoide ou o ligamento costoclavicular.⁷

- **Deslocamento do electrocateter.** Caso ocorra deslocamento, são necessários cuidados médicos imediatos para resolver o posicionamento do eléctrodo e minimizar o trauma endocárdico.
- **Não utilize um electrocateter com patilhas que tenha sido retirado através de um introdutor.** Não continue a usar um electrocateter de patilhas se tiver sido retirado através de um introdutor, uma vez que podem verificar-se danos nas patilhas.
- **Instrumentos de introdução compatíveis.** Utilize apenas instrumentos de introdução compatíveis para colocar o electrocateter já que a utilização de instrumentos de introdução incompatíveis pode provocar danos no electrocateter ou lesões no paciente.
- **Evite uma ligação demasiado apertada.** Ao ligar a veia, evite apertá-la demasiado. Uma ligação demasiado apertada poderá danificar o isolamento ou cortar a veia. Evite deslocar a ponta distal durante o procedimento de fixação.
- **Não suture directamente por cima do electrocateter.** Não proceda à sutura directamente por cima do corpo do electrocateter, uma vez que pode provocar danos estruturais. Utilize a manga de sutura para fixar o electrocateter próximo do ponto de acesso venoso para evitar o movimento do electrocateter.
- **Tenha cuidado ao remover a manga de sutura.** Evite remover ou cortar a manga de sutura do electrocateter. Caso seja necessário remover a manga de sutura, tenha cuidado para não danificar o electrocateter.
- **A utilização de múltiplas mangas de sutura não foi avaliada.** A utilização de múltiplas mangas de sutura não foi avaliada e não é recomendada.

Ambientes Hospitalares e Clínicos

- **Electrocaterização.** A electrocaterização pode induzir arritmias ventriculares e/ou fibrilhação, e pode provocar estimulação assíncrona, inibição de estimulação e/ou uma redução da energia de estimulação do gerador de impulsos, possivelmente conduzindo a perda de captura.

Se a electrocaterização for clinicamente necessária, observe as seguintes precauções para minimizar os riscos para o electrocateter. Consulte também os rótulos do gerador de impulsos sobre as

7. Magney JE, et al. Anatomical mechanisms explaining damage to pacemaker leads, defibrillator leads, and failure of central venous catheters adjacent to the sternoclavicular joint. PACE. 1993;16:445-457.

recomendações de programação do dispositivo e outras informações sobre como minimizar os riscos para o paciente e para o sistema.

- Evite o contacto directo entre o equipamento de electrocauterização e o gerador de impulsos ou o electrocateter.
- Mantenha a via da corrente eléctrica tão afastada quanto possível dos geradores de impulsos e dos electrocateteres.
- Se realizar electrocauterização no tecido próximo do dispositivo ou dos electrocateteres, monitorize as pré-medições e as pós-medições dos limiares de estimulação e detecção e das impedâncias, para determinar a integridade e a estabilidade do sistema.
- Utilize bursts curtos, intermitentes e irregulares em níveis de energia o mais baixos possíveis.
- Sempre que possível, use um sistema bipolar de electrocauterização.

• **Ablação por radiofrequência (RF).** A ablação por RF pode induzir arritmias ventriculares e/ou fibrilhação, e pode provocar estimulação assíncrona, inibição de estimulação e/ou uma redução da energia de estimulação do gerador de impulsos, possivelmente conduzindo a perda de captura. A ablação por RF pode também provocar estimulação ventricular até à Maximum Tracking Rate (Frequência máxima de seguimento) (MTR) e/ou alterações nos limiares de estimulação. Adicionalmente, tenha cuidado quando realizar outro tipo de procedimento de ablação cardíaca em pacientes com dispositivos implantados.

Se a ablação por RF for clinicamente necessária, observe as seguintes precauções para minimizar os riscos para o electrocateter. Consulte também os rótulos do gerador de impulsos sobre as recomendações de programação do dispositivo e outras informações sobre como minimizar os riscos para o paciente e para o sistema.

- Evite o contacto direto entre o cateter de ablação e o gerador de impulsos e os electrocateteres. A ablação por RF junto ao eléctrodo do electrocateter pode danificar a interface electrocateter-tecido.
- Mantenha a via da corrente eléctrica tão afastada quanto possível dos geradores de impulsos e dos electrocateteres.
- Se realizar ablação por RF no tecido próximo do dispositivo ou dos electrocateteres, monitorize as pré-medições e as pós-medições dos limiares de estimulação e detecção e das impedâncias, para determinar a integridade e a estabilidade do sistema.
- **Introdução de fio-guia central.** Tenha cuidado quando introduzir fio-guia para a colocação de outros tipos de sistemas de cateter venoso central, tais como linhas PIC ou cateteres Hickman, em localizações onde se possam encontrar electrocateteres do gerador de impulsos. A introdução desses fios-guia em veias que contêm electrocateteres pode provocar danos ou o deslocamento dos electrocateteres.

Testes de Seguimento

- **Desempenho do electrocateter no estado crónico.** Para alguns pacientes, o desempenho do electrocateter no implante pode não ser

indicativo do desempenho no estado crónico. Por conseguinte, recomenda-se que o acompanhamento de avaliação do electrocateter pós-implantação seja feito no acompanhamento de rotina com o gerador de impulsos e adicionalmente sempre que necessário.

Potenciais eventos adversos

Com base na documentação existente e na experiência em implantes de geradores de impulsos e/ou electrocateteres, a seguinte lista inclui os possíveis eventos adversos associados ao implante dos produtos descritos neste documento:

- Embolia aérea
- Reacção alérgica
- Lesão arterial com subsequente estenose
- Hemorragia
- Bradicardia
- Quebra/falha dos instrumentos de implante
- Perfuração cardíaca
- Tamponamento cardíaco
- Danos nervosos crónicos
- Falha de um componente
- Ruptura do coil condutor
- Morte
- Desequilíbrio eletrolítico/desidratação
- Limiares elevados
- Erosão
- Crescimento excessivo de tecido fibrótico
- Estimulação extracárdica (estimulação muscular/nervosa)
- Acumulação de fluidos
- Fenómenos de rejeição de corpo estranho
- Formação de hematomas ou seromas
- Bloqueio cardíaco
- Hemorragia
- Hemotórax
- Incapacidade de estimulação
- Terapêutica inapropriada (por ex., choques e pacing antitaquicardia [ATP] onde aplicável, estimulação)
- Dor no local da incisão
- Ligação incompleta do electrocateter ao gerador de impulsos
- Infecção, incluindo endocardite

- Deslocamento do electrocateter
- Fractura do electrocateter
- Ruptura ou abrasão do isolamento do electrocateter
- Deformação e/ou quebra da ponta do electrocateter
- Malignidade ou queimadura da pele devido a radiação fluoroscópica
- Trauma do miocárdio (p. ex., danos nos tecidos, lesão valvular)
- Detecção de miopotenciais
- Sobredetecção/subdetecção
- Atrito pericárdico, derrame
- Pneumotórax
- Migração do gerador de impulsos e/ou electrocateter
- Síncope
- Taquiarritmias, que incluem a aceleração de arritmias e a fibrilhação auricular precoce e recorrente
- Trombose/tromboembolismo
- Lesão valvular
- Resposta vasovagal
- Oclusão venosa
- Traumatismo venoso (por exemplo, perfuração, dissecção, erosão)

Para obter uma lista de potenciais eventos adversos associados à MRI, consulte o Manual Técnico de MRI adequado do Sistema de Desfibrilhação ou Sistema de Estimulação de Utilização Condicionada em MR ImageReady.

Informações sobre a Garantia

Está disponível um certificado de garantia limitada para o electrocateter. Para obter uma cópia, contacte a Boston Scientific utilizando a informação na contracapa.

INFORMAÇÃO PRÉ-IMPLANTE

Cabe ao profissional de saúde determinar os procedimentos e técnicas cirúrgicas adequados. Os procedimentos de implantação descritos são fornecidos apenas a título informativo. Cada médico deve aplicar a informação contida nestas instruções em conformidade com a sua experiência e formação clínica.

O electrocateter foi concebido, vendido e destina-se às utilizações indicadas.

Preparação cirúrgica

Considere o seguinte antes do procedimento de implante:

- Durante o implante, deverá dispor dos instrumentos necessários para monitorização cardíaca, obtenção de imagens (fluoroscopia),

desfibrilhação externa e medição dos sinais do electrocatéter durante o implante.

- Isole sempre o doente contra correntes de dispersão potencialmente perigosas, durante a utilização de instrumentos eléctricos.
- Deverão estar disponíveis duplicados estéreis de todos os itens implantáveis para serem utilizados em caso de danos ou contaminação acidentais.

Artigos incluídos

Os seguintes artigos são fornecidos com o electrocateter:

Calçadeira

Estiletos

Guia do estilete

Documentação

Acessórios

Acessórios do electrocatéter, embalados em separado, estão disponíveis para além dos fornecidos com o electrocatéter.

Calçadeira

A calçadeira é um dispositivo de plástico descartável, destinado a ajudar à introdução numa veia durante um procedimento de venotomia.

Manga de sutura radiopaca

A manga de sutura radiopaca é um reforço ajustável e tubular, que é visível sob fluoroscopia. É posicionada por cima do isolamento externo do electrocatéter e destina-se a fixar e proteger o electrocatéter na zona de abordagem venosa, após a sua colocação. A utilização de uma manga de sutura reduz a possibilidade de danos estruturais provocados por suturar directamente por cima do corpo do electrocatéter. Para deslocar a manga de sutura, puxe-a cuidadosamente por cima do electrocatéter até estar na posição pretendida. A função da janela destina-se a auxiliar a compressão da manga sobre o electrocatéter durante o processo de sutura.

OBSERVAÇÃO: *Está pré-montada no electrocatéter uma manga de sutura radiopaca que se encontra disponível também em forma de fenda como acessório (Modelo 6402). O acessório da manga de sutura em forma de fenda destina-se a ser utilizado como substituto da manga de sutura pré-montada em caso de danos ou perda.*

CUIDADO: A utilização de múltiplas mangas de sutura não foi avaliada e não é recomendada.

Estiletos

Os estiletos ajudam a posicionar o electrocateter. Certifique-se de que utiliza o comprimento de electrocateter adequado. Encontram-se disponíveis estiletos

com diversos graus de rigidez, dependendo da técnica de implantação e da anatomia do paciente.

Tabela 1. Comprimentos e rigidez do estilete

Número de modelo do electrocateter (Tipo)	Comprimento (cm) (gravado na tampa do botão do estilete)	Número do Modelo de Estilete Recomendado (Tipo)	Rigidez do Estilete e Cor do Botão	Cor da Tampa do Estilete
7735 (Auricular com Curva em J Pré-formada)	45	5012 (Longo afunilado)	Flexível = Verde	Branco
		5003 (Recto)	X-Soft = Amarelo	
7731 (Recto)	52	5013 (Longo afunilado)	Flexível = Verde	Vermelho
7736 (Auricular com curva em J pré-formado)		5004 (Recto)	X-Soft = Amarelo	
7732 (Recto)	59	5014 (Longo afunilado)	Flexível = Verde	Amarelo
		5005 (Reto)	X-Soft = Amarelo	

CUIDADO: Recomenda-se que utilize um estilete concebido para ser utilizado com este electrocateter.

Tampa para Electrocateter

A tampa para electrocateter pode ser utilizada para proteger os terminais do electrocateter que não estejam introduzidos no gerador de impulsos. Coloque uma sutura à volta da ranhura da tampa para electrocateter para fixar a tampa ao terminal do electrocateter. Utilize uma tampa adequada ao electrocateter.

IMPLANTE

OBSERVAÇÃO: *Selecione o comprimento de electrocateter adequado a um determinado paciente. É importante selecionar um electrocateter suficientemente comprido para evitar ângulos acentuados ou dobras e para permitir uma curvatura suave do electrocateter excedente na bolsa. Normalmente, um mínimo de 5 a 10 cm de excesso do electrocateter é suficiente para alcançar esta configuração na bolsa.*

OBSERVAÇÃO: *Consulte o Manual Técnico de MRI adequado do Sistema de Desfibrilhação ou Sistema de Estimulação de Utilização Condicionada em MR ImageReady para obter considerações que afetam a escolha e implante de electrocateteres para utilização como parte de um sistema de utilização*

condicionada em MR. A utilização de electrocateteres e geradores de impulsos de utilização condicionada em MR da Boston Scientific é necessária para que um sistema implantado seja considerado de utilização condicionada em MR. Consulte o Manual Técnico de MRI adequado do Sistema de Desfibrilhação ou Sistema de Estimulação de Utilização Condicionada em MR ImageReady para obter números de modelo de geradores de impulsos, electrocateteres, acessórios e outros componentes de sistema necessários para cumprir as Condições de Utilização referentes à utilização condicionada em MR.

OBSERVAÇÃO: Outros dispositivos implantados ou o estado de saúde dos pacientes poderão tornar um paciente inelegível para realizar uma ressonância magnética (MRI), independentemente do estado do Sistema de Utilização Condicionada em MR ImageReady do paciente.

Introdução do Estilete

Siga os seguintes passos para introduzir um estilete.

1. Retire qualquer estilete previamente introduzido antes de inserir outro diferente.
2. Selecione um estilete de acordo com a função e rigidez pretendida. Se pretender, curve o estilete com um instrumento esterilizado e de superfície lisa (p. ex., uma seringa de 10 ou 12 ml) (Figura 1 Curvar o estilete na página 14).

CUIDADO: Não utilize um objecto afiado para curvar a extremidade distal de um estilete. Não curve um estilete enquanto este estiver no electrocateter. Se preferir um estilete curvo, dobre cuidadosamente um estilete recto antes de o introduzir no electrocateter para evitar danificar o estilete e o electrocateter.

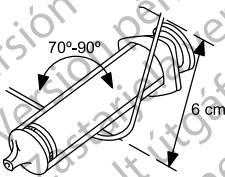


Figura 1. Curvar o estilete

3. Introduza o estilete escolhido através do pino do terminal ou do guia do estilete, se utilizado (Figura 2 Introduza o estilete na página 14).

OBSERVAÇÃO: Para otimizar a introdução no electrocateter, não permita que fluidos corporais entrem em contacto com o estilete.

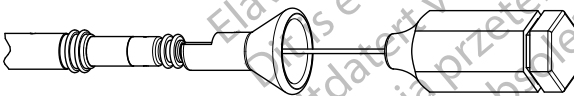


Figura 2. Introduza o estilete

4. Certifique-se de que o estilete está totalmente introduzido no electrocateter antes de o introduzir na veia.

CUIDADO: Não dobre o electrocateter com um estilete colocado. Dobrar o electrocateter pode danificar o condutor e o material de isolamento.

Introdução do Electrocateter

O electrocateter pode ser introduzido através de um dos seguintes métodos: através da veia cefálica, da veia subclávia ou da veia jugular interna.

- **Pelo procedimento de venotomia pela veia cefálica esquerda ou direita** Só é necessária uma incisão no sulco deltopeitoral para aceder à veia cefálica direita ou esquerda no sulco deltopeitoral.

A calçadeira fornecida com este electrocateter pode ser utilizada para ajudar ao acesso durante o procedimento de venotomia. Isole a veia seleccionada e introduza a ponta da calçadeira através desta incisão, para dentro do lúmen da veia. Com a ponta da calçadeira orientada para a passagem pretendida do electrocateter, levante suavemente e incline-a. Faça passar o electrocateter por baixo da calçadeira e para dentro da veia.

CUIDADO: A calçadeira não foi concebida para puncionar a veia nem para dissecar tecido durante um procedimento de venotomia. Certifique-se de que a calçadeira não punciona o isolamento do electrocateter. Se tal acontecer, o funcionamento do electrocateter poderá ser prejudicado.

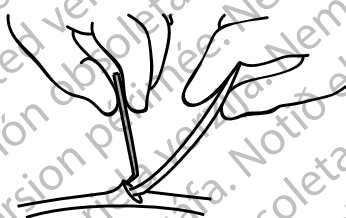


Figura 3. Utilização da calçadeira

- **Percutaneamente ou por venotomia através da veia subclávia** Está disponível um conjunto de introdutor de subclávia para a utilização durante a introdução percutânea de electrocateteres. Consulte as especificações para obter informações sobre as dimensões recomendadas do introdutor.

CUIDADO: Ao tentar implantar o electrocateter através de uma punção da veia subclávia, não introduza o electrocateter abaixo do terço médio da região da clavícula. Poderão ocorrer danos no electrocateter ou deslocamento crónico deste, caso seja implantado desta forma. Caso pretenda implantar através da veia subclávia, o electrocateter deve entrar na veia subclávia junto ao rebordo externo da primeira costela para evitar que fique preso no músculo subclávio ou em estruturas de ligamentos

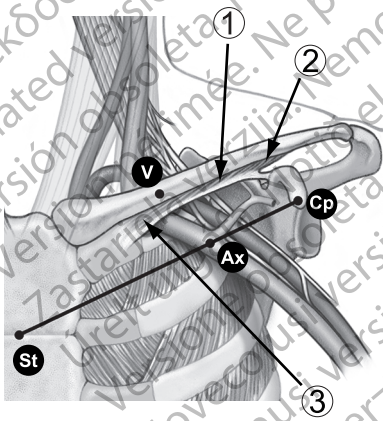
associadas à região costoclavicular estreita. A literatura revela que a rutura do electrocateter poderá dever-se ao facto de este ficar preso em estruturas de tecido mole, tais como o músculo subclávio, o ligamento costocoracoide ou o ligamento costoclavicular.⁸

Os electrocateres colocados por punção venosa subclávia percutânea devem penetrar na veia subclávia onde esta passa sobre a primeira costela (em vez de mais internamente), para evitar que fiquem presos no músculo subclávio ou em estruturas de ligamentos associadas à região costoclavicular estreita.⁹ Recomenda-se que o electrocateter seja introduzido na veia subclávia junto ao rebordo externo da primeira costela.

A seringa deve ser posicionada directamente acima e paralela à veia axilar para reduzir as possibilidades de a agulha entrar em contacto com as artérias axilares ou subclávias ou o plexo braquial. A fluoroscopia é útil para localizar a primeira costela e guiar a agulha.

Os passos que se seguem explicam como identificar o ponto percutâneo de entrada e definir o percurso da agulha em direcção à veia subclávia onde se cruza com a primeira costela.

1. Identifique os pontos St (ângulo do esterno) e Cp (processo coracoide) (Figura 4 Ponto de acesso para punção venosa subclávia percutânea na página 16).



[1] Músculo subclávio [2] Ligamento costocoracoide [3] Ligamento costoclavicular

Figura 4. Ponto de acesso para punção venosa subclávia percutânea

8. Magney JE, et al. Anatomical mechanisms explaining damage to pacemaker leads, defibrillator leads, and failure of central venous catheters adjacent to the sternoclavicular joint. PACE. 1993;16:445–457.
9. Magney JE, et al. A new approach to percutaneous subclavian venipuncture to avoid lead fracture or central venous catheter occlusion. PACE. 1993;16:2133–2142.

- Trace visualmente uma linha entre St e Cp e divida o segmento em terços. A agulha deve penetrar a pele na junção dos terços médio e externo, directamente acima da veia axilar (ponto Ax).
- Coloque o dedo indicador na clavícula na junção dos terços interno e médio (ponto V), abaixo do qual se deve localizar a veia subclávia.
- Pressione um polegar contra o indicador e projete 1–2 centímetros abaixo da clavícula para proteger o músculo subclávio da agulha (quando uma hipertrofia do músculo peitoral for aparente, o polegar deve projetar-se cerca de 2 centímetros abaixo da clavícula, uma vez que o músculo subclávio deve estar igualmente hipertrofiado) (Figura 5 Localização do polegar e entrada da agulha na página 17).

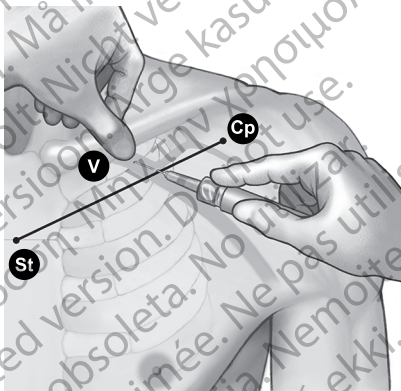


Figura 5. Localização do polegar e entrada da agulha

- Com o polegar, sinta a pressão da passagem da agulha através da fáscia superficial; oriente a agulha bem para dentro dos tecidos, na direcção da veia subclávia e da primeira costela subjacente. A orientação fluoroscópica reduzirá a possibilidade de a agulha passar abaixo da primeira costela e penetrar no pulmão.

Posicionamento do Eletrocáteter na Aurícula Direita

O correto funcionamento do eletrocáteter depende da colocação apropriada dos eléctrodos. Siga as instruções abaixo para posicionar o eletrocáteter.

- Utilize um estilete reto para avançar o eletrocáteter na aurícula direita.
- Retire parcialmente o estilete de forma a que a ponta distal do eletrocáteter retome a sua forma em J.
- Para posicionar o eletrocáteter auricular com curva em J pré-formada, segure o estilete imóvel e proceda à observação fluoroscópica enquanto faz avançar a ponta do eletrocáteter até entrar e ficar alojada no apêndice auricular (Figura 6 Colocação auricular na página 18).

AVISO: Tenha a precaução de obter a posição adequada dos eléctrodos. Caso contrário, as medições do electrocáteter poderão não ser as ideais.

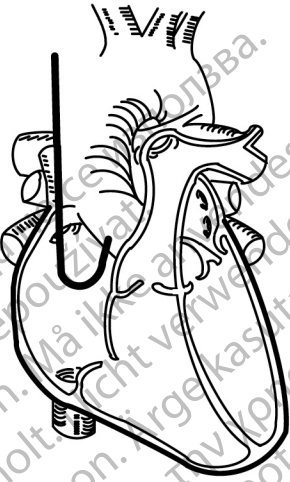


Figura 6. Colocação auricular

Posicionamento do Eletrocáteter no Ventrículo Direito

O correto funcionamento do eletrocáteter depende da colocação apropriada dos elétrodos. Siga as instruções abaixo para posicionar o eletrocáteter.

1. Retire parcialmente o estilete para utilizar o colar em silicone flexível durante o posicionamento do eletrocáteter. Ao retirar a ponta do estilete proximal ao ânodo, irá minimizar a rigidez da ponta e fornecer maior flexibilidade.
2. Faça avançar o eletrocáteter na aurícula direita, utilizando um estilete reto.
3. Faça avançar o eletrocáteter através da válvula tricúspide ou coloque a ponta do eletrocáteter contra a parede auricular lateral e recue o corpo curvado do eletrocáteter através da válvula tricúspide.

OBSERVAÇÃO: *Um estilete curvado pode melhorar o manuseamento.*

4. Sob fluoroscopia e com um estilete no eletrocáteter, avance o eletrocáteter o mais possível, até a ponta entrar e ficar alojada no miocárdio saudável do ápex do ventrículo direito.

AVISO: Tenha a precaução de obter a posição adequada dos elétrodos. Caso contrário, as medições do electrocateter poderão não ser as ideais.

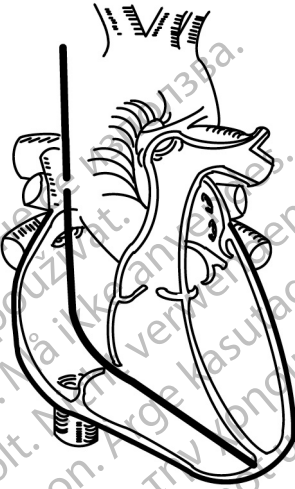


Figura 7. Colocação ventricular

5. Verifique sob fluoroscopia se o eletrodo de ponta distal está situado no ventrículo direito.

Verificação da Estabilidade do Eletrocatereter

Siga estes passos para verificar a estabilidade do eletrocatereter:

1. Após a fixação, retire parcialmente o estilete 8 a 10 cm. (Ver também o passo 5 desta lista.)
2. Verifique a estabilidade do eletrocatereter por fluoroscopia. Não puxe o eletrocatereter. Se possível, peça ao paciente para tossir ou inspirar profundamente várias vezes.
3. Na implantação auricular e depois de a ponta do eletrocatereter estar fixa na parede cardíaca, verifique o movimento e a folga adequados do eletrocatereter na aurícula:
 - Quando o paciente expira, a ponta em J do eletrocatereter deve estar fixa no apêndice auricular.
 - Quando o paciente inspira, a forma de J estica-se para formar um L. Existe uma folga suficiente se o eletrocatereter assumir uma forma em L. Existe uma folga excessiva se o eletrocatereter cair junto à válvula tricúspide.
4. Na implantação ventricular e depois de a ponta do eletrocatereter estar fixa na parede cardíaca, verifique o movimento e a folga adequados do eletrocatereter no ventrículo.
5. Quando a posição do eletrodo for satisfatória, retire o estilete.

CUIDADO: Caso ocorra deslocamento, são necessários cuidados médicos imediatos para resolver o posicionamento do eléctrodo e minimizar o trauma endocárdico.

CUIDADO: Não continue a usar um electrocateter de patilhas se tiver sido retirado através de um introdutor, uma vez que podem verificar-se danos nas patilhas.

Avaliação do Desempenho do Eletrocater

Verifique o desempenho elétrico do eletrocater utilizando um analisador do sistema de estimulação (PSA), antes de ligar o eletrocater ao gerador de impulsos. A verificação do desempenho elétrico confirmará a integridade do eletrocater.

1. Quando o eletrocater estiver colocado na posição pretendida, retire parcialmente o estilete de forma a aceder ao pino do terminal.
2. Ligue o eletrocater ao PSA.
 - Nos electrocateres bipolares, o pino do terminal do eletrocater é o condutor cátodo (-) e deve ser ligado ao condutor negativo do cabo do PSA do paciente. O anel do terminal do eletrocater é o condutor ânodo (+) e deve ser ligado ao condutor positivo do cabo do paciente.
3. Realize as medições conforme indicado na tabela.

Tabela 2. Medições de deteção e limiar recomendadas

Medições	Dados auriculares	Dados ventriculares
Limiar de voltagem (configuração de largura do impulso a 0,5 ms)	$\leq 1,5 \text{ V}$	$\leq 1,0 \text{ V}$
Onda P/Onda R	$\geq 2,0 \text{ mV}$	$\geq 5,0 \text{ mV}$
Impedância	200–2000 Ω	200–2000 Ω

- As medições do gerador de impulsos podem não corresponder exatamente às medições PSA devido à filtragem do sinal. As medições de referência devem situar-se dentro dos valores recomendados, indicados na tabela.
 - Os potenciais intrínsecos inferiores, as durações mais longas e os limiares de estimulação superiores poderão indicar um posicionamento do eletrocater em tecido isquémico ou cicatrizado. Uma vez que a qualidade do sinal se pode deteriorar, reposicione, se necessário, o eletrocater de forma a obter um sinal com a maior amplitude possível, menor duração e menor limiar de estimulação.
4. Se as medições não estiverem em conformidade com os valores da tabela, realize os seguintes passos:
 - Retire o PSA do eletrocater.
 - Volte a introduzir o estilete e reposicione o eletrocater utilizando os procedimentos anteriormente indicados e repita o processo de avaliação do eletrocater.
 - Se os resultados dos testes não forem satisfatórios, poderá ser necessário reposicionar ou substituir o sistema de eletrocater novamente.

CUIDADO: Não continue a usar um electrocateter de patilhas se tiver sido retirado através de um introdutor, uma vez que podem verificar-se danos nas patilhas.

Considere a seguinte informação:

- Limiares de estimulação baixos indicam uma margem de segurança desejável, uma vez que o limiar de estimulação pode aumentar depois do implante.
 - As medições eléctricas iniciais podem divergir das recomendações devido a trauma celular agudo. Se tal se verificar, aguarde aproximadamente 10 minutos e repita o teste. Os valores podem depender de fatores específicos do paciente, tais como o estado do tecido, o equilíbrio eletrolítico e as interações medicamentosas.
 - As medições de amplitude e duração não incluem a lesão atual e são realizadas durante o ritmo basal do paciente.
5. Teste a estimulação diafragmática ao estimular o electrocateter em saídas de alta voltagem, recorrendo a um parecer profissional médico para seleccionar a voltagem de saída. Ajuste as configurações e a posição do electrocateter consoante seja necessário. O teste de PSA a saídas mais elevadas pode ser também considerado para caracterizar melhor as margens de estimulação. Devem ser efetuados testes para todas as colocações do electrocateter.
6. Logo que obtenha medições aceitáveis, retire as ligações do analisador do sistema de estimulação e retire o estilete.

Fixação do electrocateter

Depois de os electrocateteres estarem satisfatoriamente posicionados, use a manga de sutura para fixar o electrocateter à veia de forma segura para alcançar uma hemóstase permanente e a estabilização do eléctrodo. As técnicas de fixação da manga de sutura podem variar em função da técnica de introdução do electrocateter utilizada. Considere o seguinte aviso e precauções quando fixar o electrocateter.

AVISO: Não retorça, enrole nem entranche o electrocateter com outros electrocateteres, uma vez que poderá provocar danos por abrasão do isolamento do electrocateter ou danos no condutor.

CUIDADO: Ao ligar a veia, evite apertá-la demasiado. Uma ligação demasiado apertada poderá danificar o isolamento ou cortar a veia. Evite deslocar a ponta distal durante o procedimento de fixação.

CUIDADO: Não proceda à sutura diretamente por cima do corpo do electrocateter, uma vez que pode provocar danos estruturais. Utilize a manga de sutura para fixar o electrocateter próximo do ponto de acesso venoso para evitar o movimento do electrocateter.

CUIDADO: Evite remover ou cortar a manga de sutura do electrocateter. Caso seja necessário remover a manga de sutura, tenha cuidado para não danificar o electrocateter.

CUIDADO: A utilização de múltiplas mangas de sutura não foi avaliada e não é recomendada.

Técnica de implantação percutânea

1. Puxe a bainha do introdutor para trás e deslize a manga de sutura bem para dentro do tecido (Figura 8 Exemplo de manga de sutura, técnica de implante percutâneo na página 22).

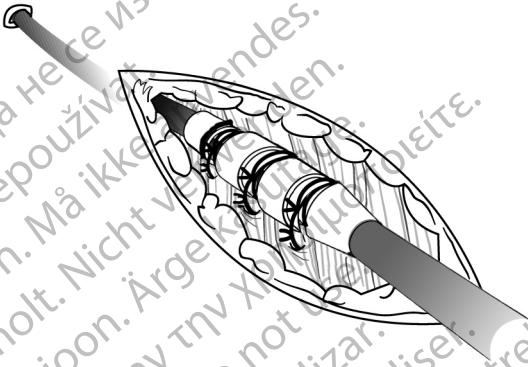


Figura 8. Exemplo de manga de sutura, técnica de implante percutâneo

2. Utilizando pelo menos duas ranhuras, ligue a manga de sutura e o electrocatéter à fáscia. Para uma estabilidade adicional, a manga pode ser fixada primeiro ao electrocatéter antes da sua fixação à fáscia.
3. Verifique a manga de sutura após fixação para demonstrar a estabilidade e a ausência de deslizamento, segurando a manga de sutura com os dedos e tentando deslocar o electrocatéter para qualquer direcção.

Técnica de venotomia

1. Deslize a manga de sutura para dentro da veia, passando a ranhura distal.
2. Faça a laqueação da veia à volta da manga de sutura para obter hemóstase.
3. Utilizando a mesma ranhura, fixe o electrocatéter e a veia à fáscia adjacente (Figura 9 Exemplo de manga de sutura, técnica de venotomia na página 23).

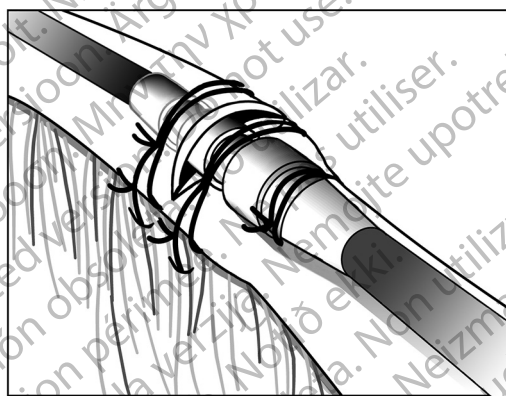


Figura 9. Exemplo de manga de sutura, técnica de venotomia

4. Use pelo menos duas ranhuras para fixar a manga ao electrocatéter. Fixe o electrocatéter e a manga de sutura à fáscia adjacente.
5. Verifique a manga de sutura após fixação para demonstrar a estabilidade e a ausência de deslizamento, segurando a manga de sutura com os dedos e tentando deslocar o electrocatéter para qualquer direcção.

Ligação a um gerador de impulsos

Consulte o respectivo manual do médico do gerador de impulsos para obter instruções adicionais sobre a ligação dos terminais do electrocatéter ao gerador de impulsos.

1. Verifique que o estilete e quaisquer acessórios do pino do terminal são removidos antes de ligar o electrocatéter ao gerador de impulsos.
2. Assim que o electrocatéter estiver fixo no local de entrada venosa, volte a verificar a posição e as medições dos limiares e, de seguida, ligue o electrocatéter ao gerador de impulsos utilizando o procedimento descrito no manual do médico do gerador de impulsos aplicável.
3. Agarre o terminal imediatamente distal aos contactos do anel do terminal e introduza totalmente o terminal do electrocatéter na ligação do gerador de impulsos até que o pino do terminal seja visível para além do bloco do parafuso. Se o pino do terminal for de introdução difícil, verifique se o parafuso está completamente retraído.

OBSERVAÇÃO: *Se necessário, lubrifique os conectores dos electrocatéteres com água esterilizada para facilitar a introdução.*

4. Aplique uma tração suave ao electrocatéter agarrando na parte rotulada do corpo do electrocatéter para assegurar uma ligação segura.

CUIDADO: Introduza o terminal do electrocateter diretamente na porta de entrada do mesmo. Não dobre o electrocateter junto à interligação do bloco de conectores do electrocateter. Uma introdução incorrecta poderá provocar danos no isolamento ou no conector.

OBSERVAÇÃO: *Se não pretender ligar o terminal do electrocatéter a um gerador de impulsos no momento da implantação do electrocatéter, tem de proteger o conector do eléctrodo antes de fechar a bolsa de incisão. A tampa para electrocatéter é especialmente concebida para este efeito. Coloque uma sutura à volta da tampa para electrocatéter para o manter posicionado.*

5. Considerando a anatomia do doente e a dimensão e o movimento do gerador de impulsos, enrole suavemente qualquer excesso de electrocatéter e coloque-o adjacente ao gerador de impulsos. É importante que coloque o electrocatéter na bolsa de forma a minimizar a tensão do electrocatéter, o entrelaçamento, os ângulos agudos e/ou a pressão.

Desempenho Elétrico

1. Avalie os sinais do eletrocater utilizando o gerador de impulsos.
2. Coloque o gerador de impulsos dentro da bolsa de implante, conforme indicado no manual do médico do gerador de impulsos. Consulte também as instruções neste manual ("Ligação a um gerador de impulsos" na página 24).
3. Avalie os sinais do electrocatéter, visualizando o EGM em tempo real. Considere o seguinte:
 - O sinal do electrocatéter implantado deve ser contínuo e sem artefactos, semelhante a um ECG de superfície.
 - Um sinal descontínuo pode indicar uma fratura do eletrocater, um eletrocater danificado ou uma rutura do isolamento, o que requer a substituição do eletrocater.
 - Sinais inadequados podem resultar numa incapacidade do sistema do gerador de impulsos em detectar uma arritmia ou numa administração de terapêutica desnecessária.
4. Teste a estimulação diafragmática ao estimular o electrocatéter em saídas de alta voltagem, recorrendo a um parecer profissional médico para seleccionar a voltagem de saída. Ajuste as configurações e a posição do electrocatéter consoante seja necessário. Devem ser efectuados testes para todas as colocações do electrocatéter.

PÓS-IMPLANTE

Avaliação pós-implante

Proceder à avaliação de follow-up, conforme recomendado no correspondente manual do médico do gerador de impulsos.

CUIDADO: Para alguns pacientes, o desempenho do electrocateter no implante pode não ser indicativo do desempenho no estado crónico. Por conseguinte, recomenda-se que o acompanhamento de avaliação do electrocateter pós-implantação seja feito no acompanhamento de rotina com o gerador de impulsos e adicionalmente sempre que necessário.

AVISO: Assegure-se da existência de um desfibrilhador externo e de pessoal médico especializado em CPR durante o teste do dispositivo pós-implante, para o caso de o paciente necessitar de reanimação externa.

OBSERVAÇÃO: O reposicionamento crónico do electrocatéter poderá ser difícil devido à intrusão de fluidos corporais ou tecido fibrótico.

Explantação

OBSERVAÇÃO: *Devolva todos os geradores de impulsos e electrocateteres explantados à Boston Scientific. A análise dos geradores de impulsos e electrocateteres explantados pode fornecer informações para um desenvolvimento contínuo da fiabilidade do sistema e considerações de garantia.*

AVISO: Não reutilizar, não reprocessar nem reesterilizar. A reutilização, o reprocessamento ou a reesterilização podem comprometer a integridade estrutural do dispositivo e/ou conduzir à falha do dispositivo, o que, por sua vez, pode conduzir a lesão, doença ou a morte do paciente. A reutilização, o reprocessamento ou a reesterilização podem também criar um risco de contaminação do dispositivo e/ou conduzir a infecção no paciente ou infecção cruzada, incluindo mas não se limitando, a transmissão de doença(s) infecciosa(s) de um paciente para outro. A contaminação do dispositivo pode conduzir a lesões, patologia ou morte do paciente.

Contacte a Boston Scientific quando se verificar qualquer uma destas situações:

- Quando um produto for retirado do serviço.
- Em caso de morte do paciente (independentemente da causa), em conjunto com um relatório da autópsia, se realizada.
- Por outras razões de observação ou de complicações.

OBSERVAÇÃO: *A eliminação de geradores de impulsos e/ou electrocateteres explantados está sujeita à legislação local e nacional aplicável. Para obter um Kit de Devolução de Produtos, contacte a Boston Scientific usando a informação constante no verso da capa.*

Considere os seguintes aspectos quando explantar e devolver o gerador de impulsos e/ou o electrocateter:

- Interrogue o gerador de impulsos e imprima um relatório abrangente.
- Desactive o gerador de impulsos antes da explantação.
- Desconecte os electrocateteres do gerador de impulsos.
- Se explantar os electrocateteres, tente removê-los intactos e devolva-os independentemente do seu estado. Não os remova com pinças hemostáticas ou qualquer outra ferramenta de pinças que possa danificar os electrocateteres. Recorra a ferramentas apenas quando não conseguir remover manualmente os electrocateteres.
- Lave, mas não mergulhe, o gerador de impulsos e os electrocateteres para remover fluidos corporais e resíduos usando uma solução desinfectante. Não permita a entrada de fluidos nas portas de entrada dos electrocateteres do gerador de impulsos.
- Utilize um Kit de Devolução de Produtos da Boston Scientific para embalar adequadamente o gerador de impulsos e/ou o electrocateter e enviá-lo à Boston Scientific.

ESPECIFICAÇÕES

Especificações (Nominais)

Tabela 3. Número do Modelo e Comprimento do Eletroceteter, Auricular com Curva em J Pré-formada

Modelo	Comprimento (cm)
7735	45
7736	52

Tabela 4. Número de Modelo e Comprimento do Eletroceteter, Ventricular Reto

Modelo	Comprimento (cm)
7731	52
7732	59

Tabela 5. Especificações (Nominais)

Característica	Nominal
Tipo de terminal	IS-1BI
Compatibilidade	Geradores de impulsos com uma ligação IS-1, que aceite um terminal IS-1
Fixação	Com patilhas
Dimensões nominais dos elétrodos:	
Área da superfície da ponta	5 mm ²
Distância entre elétrodos	10,7 mm
Elétrodo ânodo	20 mm ²
Diâmetro nominal:	
Introdução	2,0 mm (6F)
Elétrodo ânodo	2,0 mm
Corpo do eletroceteter	1,9 mm
Material:	
Isolamento externo	Poliuretano (55D)
Isolamento interno	Borracha de silicone

Tabela 5. Especificações (Nominais) (continua)

Característica	Nominal
Material das patilhas	Borracha de silicone
Contacto do anel do terminal	Aço inoxidável 316L
Contacto do pino do terminal IS-1	Aço inoxidável 316L
Eléctrodo de ponta	Pt-Ir com revestimento de IROX (óxido de irídio)
Eléctrodo ânodo	IROX revestido com titânio (óxido de irídio)
Tipo de condutor	Molas com hélice com enrolamento único de MP35N™ ^a
Esteróide	0,61 mg de acetato de dexametasona
Manga de sutura	Radiopaco com borracha de silicone
Resistência máxima do condutor do electrocateter:	
Do anel do terminal ao eléctrodo (ou anel) ânodo	45 cm: 130 Ω 52 cm: 152 Ω 59 cm: 174 Ω
Do pino do terminal ao eléctrodo de ponta	45 cm: 180 Ω 52 cm: 209 Ω 59 cm: 238 Ω

a. MP35N é uma marca registada da SPS Technologies, Inc.

Introdutor do electrocateter

Tabela 6. Introdutor de electrocateteres

Introdutor de electrocateteres recomendado	
Introdutor sem fio-guia	6F (2,0 mm)
Introdutor com fio-guia	9F (3,0 mm)

Símbolos da embalagem

Os seguintes símbolos podem ser usados na embalagem e etiquetagem (Tabela 7 Símbolos da embalagem na página 29):

Tabela 7. Símbolos da embalagem

Símbolo	Descrição
	Número de referência
	Número de série
	Prazo de validade
	Número de lote
	Data de fabrico
	Esterilizado por óxido de etileno
	Não reesterilizar
	Não reutilizar
	Não utilizar no caso de a embalagem estar danificada
	Consulte as instruções de utilização no website: www.bostonscientific-elabeling.com
	Marca CE de conformidade com a identificação do organismo notificado que autoriza a utilização da marca
	Instruções de abertura
	Representante autorizado na Comunidade Europeia
	Fabricante
	Endereço do patrocinador da Austrália
	Utilização condicionada em MR

рсия. Да не се използва.
erze. Nepoužívajte.
version. Må ikke anvendes.
n überholt. Nicht verwenden.
unud version. Ärge kasutage.

αλιά έκδοση. Μην την χρησιμοποιείτε.
Outdated version. Do not use.
Versión obsoleta. No utilizar.
Version périmée. Ne pas utiliser.

Zastarjela verzija. Nemojte upotrebljavati.
Úreлт útгáфа. Notið ekki.
Versione obsoleta. Non utilizzare.
Pasenusi versija. Nenaudokite.
Elavult verzió. Ne használja!

Dit is een verouderde versie. Niet gebruiken.
Utdatert versjon. Skal ikke brukes.
Wersja przeterminowana. Nie używać.
Versão obsoleta. Não utilize.

Versiune expirată. A nu se utiliza.
Zastarana verzija. Nepoužívajte.
Vanhentunut versio. Älä käyttää.
Föråldrad version. Använd inte.
Ercel olmayan sürüm. Kullanmayın.

рсия. Да не се използва.
erze. Ne pouzivat.
version. Må ikke anvendes.
n überholt. Nicht verwenden.
unud version. Ärge kasutage.
αλιά έκδοση. Μην την χρησιμοποιείτε.

Outdated version. Do not use.
Versión obsoleta. No utilizar.
Version périmée. Ne pas utiliser.
Zastarjela verzija. Nemojte upotrebljavati.
Úrejt útgáfa. Notið ekki.
Versione obsoleta. Non utilizzare.
Pasenusi versija. Nenaudokite.
Elavult verzió. Ne használja!

Dit is een verouderde versie. Niet gebruiken.
Wersja przeterminowana. Nie używać.
Versão obsoleta. Não utilize.
Versione expirată. A nu se utiliza.
Zastaraná verzija. Ne uporabite.
Vanhentunut versio. Älä käyttää.
Föråldrad version. Använd
ancel olmayan sürüm. K

Boston Scientific



Boston Scientific Corporation
4100 Hamline Avenue North
St. Paul, MN 55112-5798 USA



Guidant Europe NV/SA; Boston Scientific
Green Square, Lambroekstraat 5D
1831 Diegem, Belgium



Boston Scientific (Australia) Pty Ltd
PO Box 332
Botany NSW 1455 Australia
Free Phone 1 800 676 133
Free Fax 1 800 836 666

www.bostonscientific.com

1.800.CARDIAC (227.3422)

+1.651.582.4000

© 2017 Boston Scientific Corporation or its affiliates.

All rights reserved.
358661-085 PT Europe 2017-03

CE0086

Authorized 2014

